

Spezifikationen

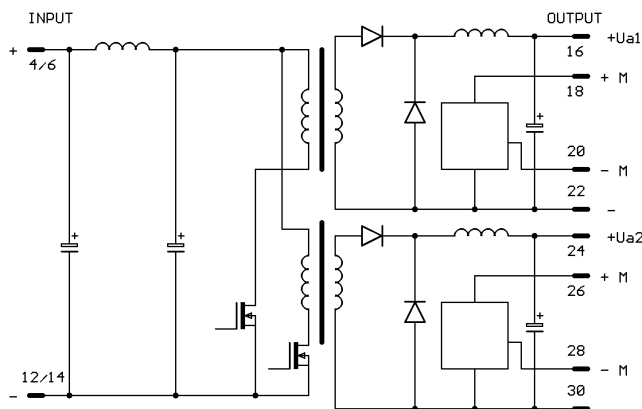
Specifications

Isolationswiderstand	Isolated resistance	100 M Ω min.
Ausgang kurzschlußsicher durch Strombegrenzung Konstantstrom	Output shortcircuit protected by current limit Constant current	ca. 120 % I _{nom}
Überspannungsschutz für 2 x 5V Typen für 2 x 12V Typen für 2 x 15V Typen für 2 x 24V Typen Auslösezeit	Overvoltage protection for 5V types for 12V types for 15V types for 24V types turn-off-time	Standard ca. 6,5V ca. 16.V ca. 19 V ca. 28 V < 5 μ s
Messerleiste	connector	H15 andere auf Anfrage / others on request
Federleiste gehört nicht zum Lieferumfang	Female connector has to be ordered separately	

Steckerbelegung / Connector pin-out

Eingang positiv DC/Positive input DC	+ U _e =	4/6
Eingang negativ DC/Negative input DC	- U _e =	12/14
Ausgang I positiv / output I positive Fühlerleitung / sense line	+ U _{a1} = + M ₁ =	16 18
Ausgang I negativ / output I negative Fühlerleitung / sense line	- U _{a1} = - M ₁ =	22 20
Ausgang II positiv / output II positive Fühlerleitung / sense line	+ U _{a2} = + M ₂ =	24 26
Ausgang II negativ / output II negative Fühlerleitung / sense line	- U _{a2} = - M ₂ =	30 28

Prinzipschaltbild / Block diagram



Anmerkungen / Notes

Nichtbenutzte Fühlerleitungen bitte mit entsprechender Lastleitung am Stecker verbinden.
If the sense lines are not used, they must be connected to the corresponding output connection.
Andere Ein- oder Ausgangsspannungen sowie Sonderausführungen auf Anfrage.
Other input/output voltages or special modules on request.

Europakarte / Eurocard
Abmessungen/Dimensions: 160x100x15mm
Gewicht/Weight: 300g
Frontplattenbreite /
Width of front plate 4TE / 4U

In Kasette / in cassette: 7TE / 7U
Frontplatte / front plate 8TE / 8U

Seit der Gründung des Unternehmens vor über 30 Jahren entwickeln und bauen wir Stromversorgungen und elektronische Geräte der Leistungselektronik für den Einsatz in der Industrie, Medizintechnik, Bahntechnik, Kommunikationselektronik, Fahrzeugen, Schiffen, Luft- und Raumfahrt sowie Forschung. Unser Programm umfaßt Netzgeräte in verschiedenen Technologien, vom einfachen Linearnetzteil bis hin zu Hochleistungsgeräten mit mehreren kW. Vergessene Gleichspannungswandler von 1W bis 150W für Leiterplattenmontage sowie Steckkarten und Einbauwandler mit einer Ausgangsleistung von mehreren kW. Der Eingangsspannungsbereich beginnt bei 0.7 und endet bei ca. 900V, wobei der Ausgangsspannungsbereich bis 8000V reicht, Hochspannungs-Digitalvoltmeter mit einem Meßbereich bis 20.000V, Batterieladegeräte und Notstromversorgungen, Leistungselektronik für Elektrofahrzeuge wie Traktionscontroller, Batteriestabilisatoren, Fahrzeugkonverter und Kleinaltrodfahrzeuge. Sollte keine Problemlösung aus unserem Standardprogramm möglich sein, modifizieren oder entwickeln bzw. bauen wir kundenspezifische Geräte auch in kleinen Stückzahlen.

M.Brandner Handels GmbH
Leiterplatten u. elektronische Geräte
Lieferanschrift: Rechnungsanschrift:
Ernst-Abbe-Str. 25 Postfach 4045
72770 Reutlingen 72771 Reutlingen

Handelsregister
Reutlingen
HRB 1626
Geschäftsführer:
Manfred Brandner

Telefon (07121) 9129-0
Telefax (07121) 9129-91
email:info@stromversorgung.de
Internet:
www.stromversorgung.de

Bankverbindungen Reutlingen:
Commerzbank (BLZ640 400 33)
Konto Nr. 42 8250 5
Volksbank (BLZ 640 901 00)
Konto Nr. 123 164 001